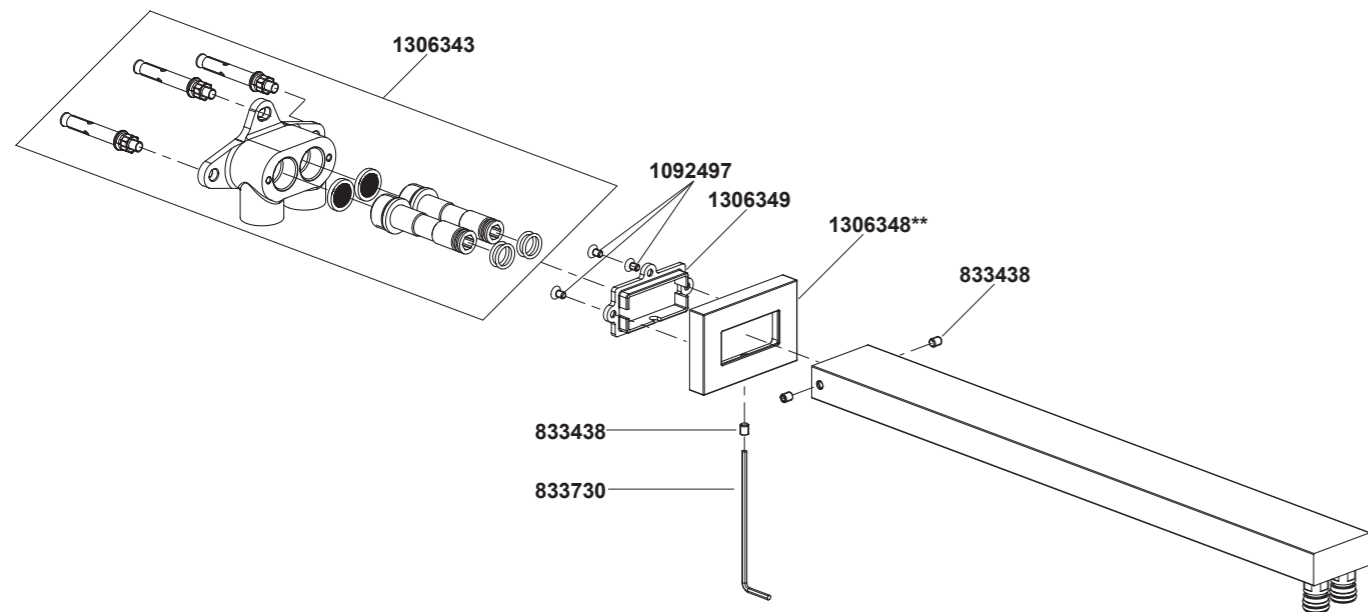


22308T 墙面安装花洒臂(多功能)



**订购时请说明颜色编号

22308T 墙面安装花洒臂(多功能)

安装之前

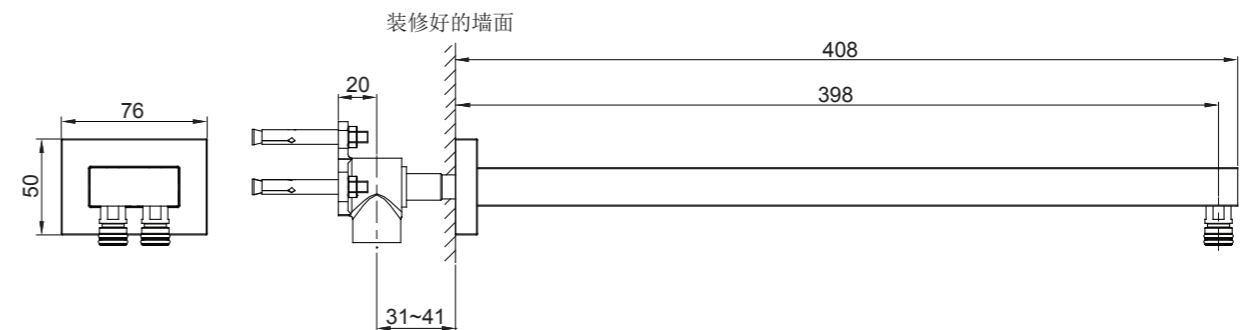
所有的资料是按最新出版的产品资料编写而成。科勒公司保留任何时候不经通知即可改变产品特性、包装或产品可供类型的权利。

说明书包括重要的安装、保养及清洁方面的内容，请把这些资料交给用户阅读。

注意事项：

1. 切断供水管路。
2. 遵守所有当地管路安装及建筑条例。

安装尺寸



22308T

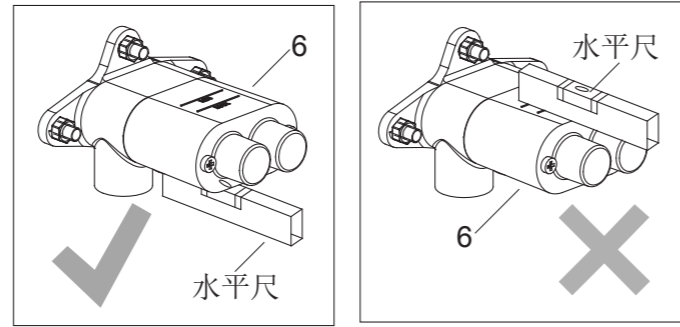
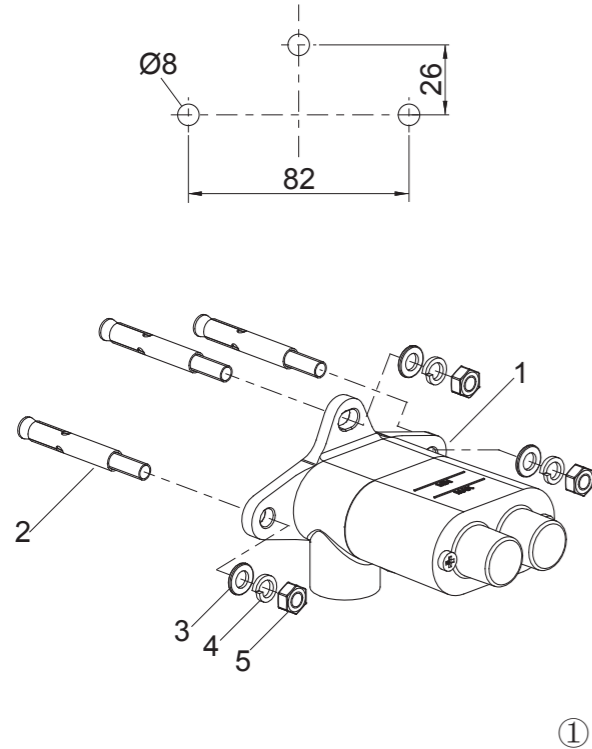
安装步骤

如何安装底座

在垂直的墙壁上，根据安装尺寸在合适的高度安装底座(1)。

在墙面上开一个合适的孔用于放置底座。根据膨胀螺钉(2)的尺寸和底座的位置打三个 $\text{Ø}8$ 的孔，水平的两个孔中心连线应确保水平。

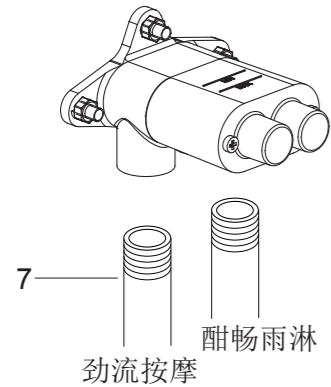
将膨胀螺钉装入孔中，用螺母(5)将底座，垫片(3)和防松垫片(4)固定到墙面。**注意：**确保装修好的外墙面应处于保护套(6)上的MAX与MIN标记之间，用水平尺保证保护套底部处于水平。



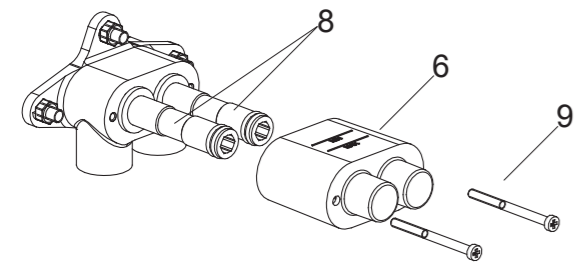
①

在管道配件(7)上涂螺纹密封胶或缠绕足以密封的密封胶带。将管道配件接到底座上。

安装过程中，为了保护底座，保护罩需留在底座上。

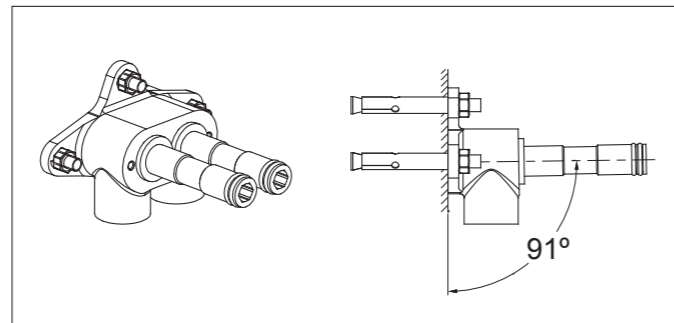


②

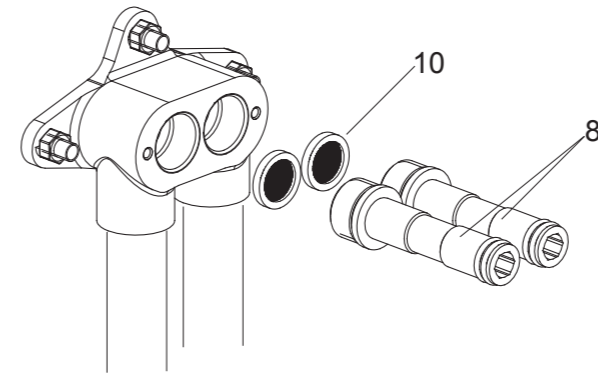


如何安装花洒臂

墙面装修好后，卸下螺钉(9)，取下保护套(6)。接头(8)与墙壁成 91° 角。

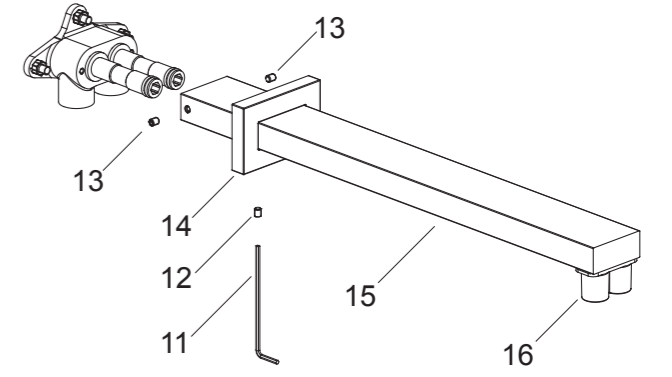


③



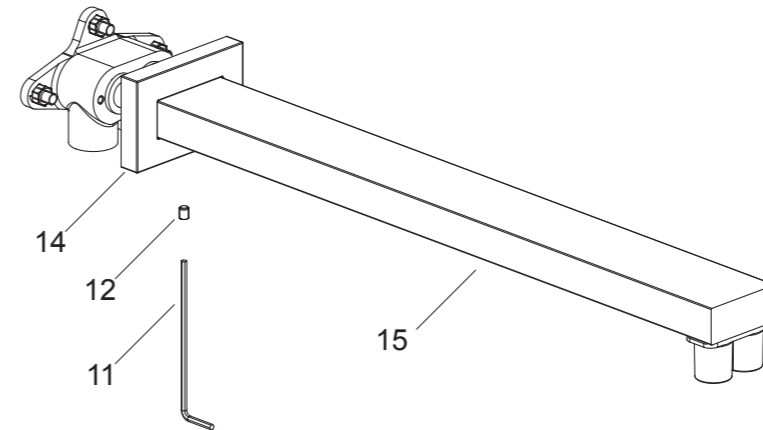
④

用8mm六角扳手拧掉接头(8)，取出滤网垫片(10)，打开水源约一分钟，冲掉水管内的杂质。重新装回接头和滤网垫片。



⑤

用六角扳手(11)旋松螺钉(12, 13)，将装饰座(14)套到花洒臂(15)上。将花洒臂带装饰座装到接头上，并用六角扳手(11)锁紧螺钉(13)以固定花洒臂。安装头顶花洒前不要取掉花洒臂上的保护套(16)。



⑥

在装饰座(14)背面涂一圈油灰。后推装饰座使其贴紧墙壁，用六角扳手(11)锁紧装饰座底部的螺钉(12)。去除多余油灰。

安装结果检查

检查并确保所有的衔接螺母都已拧紧，确保把手在关的位置。

打开排水器和主要供水源，检查并修理有漏水的接口。

清洗说明

适用于所有加工处理过的表面：以中性肥皂水清洗镀层表面，再以干净软布彻底擦干整个表面，许多清洁剂比如氨水、去污粉及洁厕灵等，会对电镀表面造成伤害，切忌使用。

有磨损性的清洁用具或清洁剂也不可用于科勒牌的水龙头及其配件上。